

SÉRIE MP

Termopar mineral com/para poço termométrico

poços termométricos

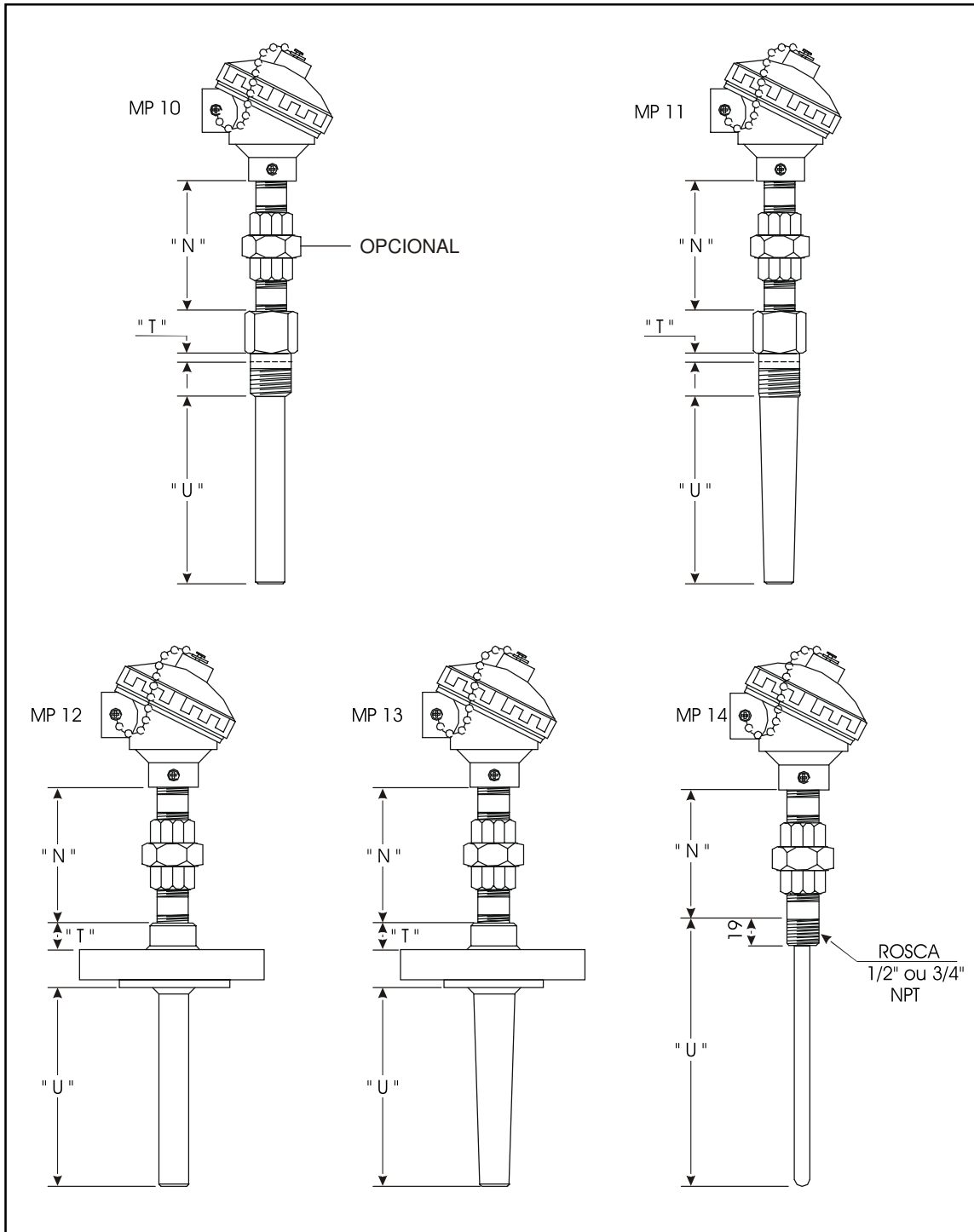


Tabela A	Tabela 1	Tabela 2	Tabela 3	Tabela 4	Tabela 5	Tabela 6
Série	Tipo	Material da bainha	Terminal de ligação	Extensão "N"	Poço (*)	Opcionais
MP XX	X-X-XX	XXX	XXX-XX	XX-XX-X-XXX		XXX-XXX

(*) número de dígitos variável conforme o modelo

**TABELA A
SÉRIE**

SUFIXO			DESCRIÇÃO
M	P	1	Termopar isolamento mineral Poço Termopar reto
		0	Poço reto rosqueado
		1	Poço cônico rosqueado
		2	Poço reto com flange
		3	Poço cônico com flange
		4	Sem poço termométrico

**TABELA 1
TIPO**

CALIBRAÇÃO		Nº DE ELEMENTO		Ø EXTERNO DA BAINHA	
Sufixo	Descrição	Sufixo	Descrição	Sufixo	Descrição
T	Tipo T			15	1,5 mm
J	Tipo J	S	Simplex		
E	Tipo E			30	3,0 mm
K	Tipo K	D	Duplo		
N	Tipo N			60	6,0 mm

**TABELA 2
MATERIAL DA BAINHA**

SUFIXO	DESCRIÇÃO
304	Inox 304 L
310	Inox 310 S
316	Inox 316 L
600	Inconel 600
NBC	Nicrobell C

**TABELA 3
TERMINAL DE LIGAÇÃO**

TIPO DE CABEÇOTE		CONEXÃO AO CONDUÍTE	
Sufixo	Descrição	Sufixo	Descrição
KNE	à prova de tempo em alumínio	21	1/2" NPT
CTF	à prova de tempo em ferro	27	3/4" NPT
CEA	à prova de explosão em alumínio	98	Prensa cabo*
CEF	à prova de explosão em ferro fundido		

* Somente para KNE e CTF

**TABELA 4
EXTENSÃO "N"**

MATERIAL		Ø DO NIPLE		UNIÃO		COMP. "N"
Sufixo	Descrição	Sufixo	Descrição	Sufixo	Descrição	
NG	Aço Galvanizado	21	1/2" NOM.	L	Liso (s/ união)	Especificar em mm
NI	Aço Inox 304	27	3/4" NOM.	U	Com união	

**TABELA 5
POÇO**

Especificar conforme Série PF ou PR (págs. 20 e 22).
Em caso de fornecimento sem poço, Série CP 14,
especificar comprimento "U" em mm

EXEMPLO

MP10/J-S-60/304/KNE-21/NG-21-U-100/PR1/21-304/200-20

Termopar de isolamento mineral, tipo J, simples, bainha em aço inox 304, diâmetro 6,0 mm, cabeçote à prova de tempo em alumínio, conexão ao conduto 1/2"NPT, Niple e união em aço galvanizado 1/2"NPT, extensão "N" =100mm, poço reto em aço inox 304, conexão ao processo rosca 1/2"NPT, comprimento "U"=200mm, extensão "T"=20mm.

CASOS ESPECIAIS

Adicionar o sufixo S ao final do número especificado, indicar as alterações e anexar desenhos.

**TABELA 6
OPCIONAIS**

SUFIXO	DESCRIÇÃO
JMA	Junta de medida aterrada
3BS	Conexão ao conduto com rosca BSPT (cônica)
3BP	Conexão ao conduto com rosca BSP (cilíndrica)
TJN*	Transmissor de temperatura no cabeçote
CAP	Certificado de calibração

* Transmissor de temperatura somente com termopar simples

- NOTA: 1. Para maiores detalhes de cabeçote e transmissores de temperatura, vide capítulo acessórios.
2. Todos os termopares de isolamento mineral ECIL são fornecidos com junta de medida isolada, a menos que a junta aterrada seja explicitamente especificada.