

SÉRIE MM

TERMOPAR MINERAL COM PROTEÇÃO METÁLICA

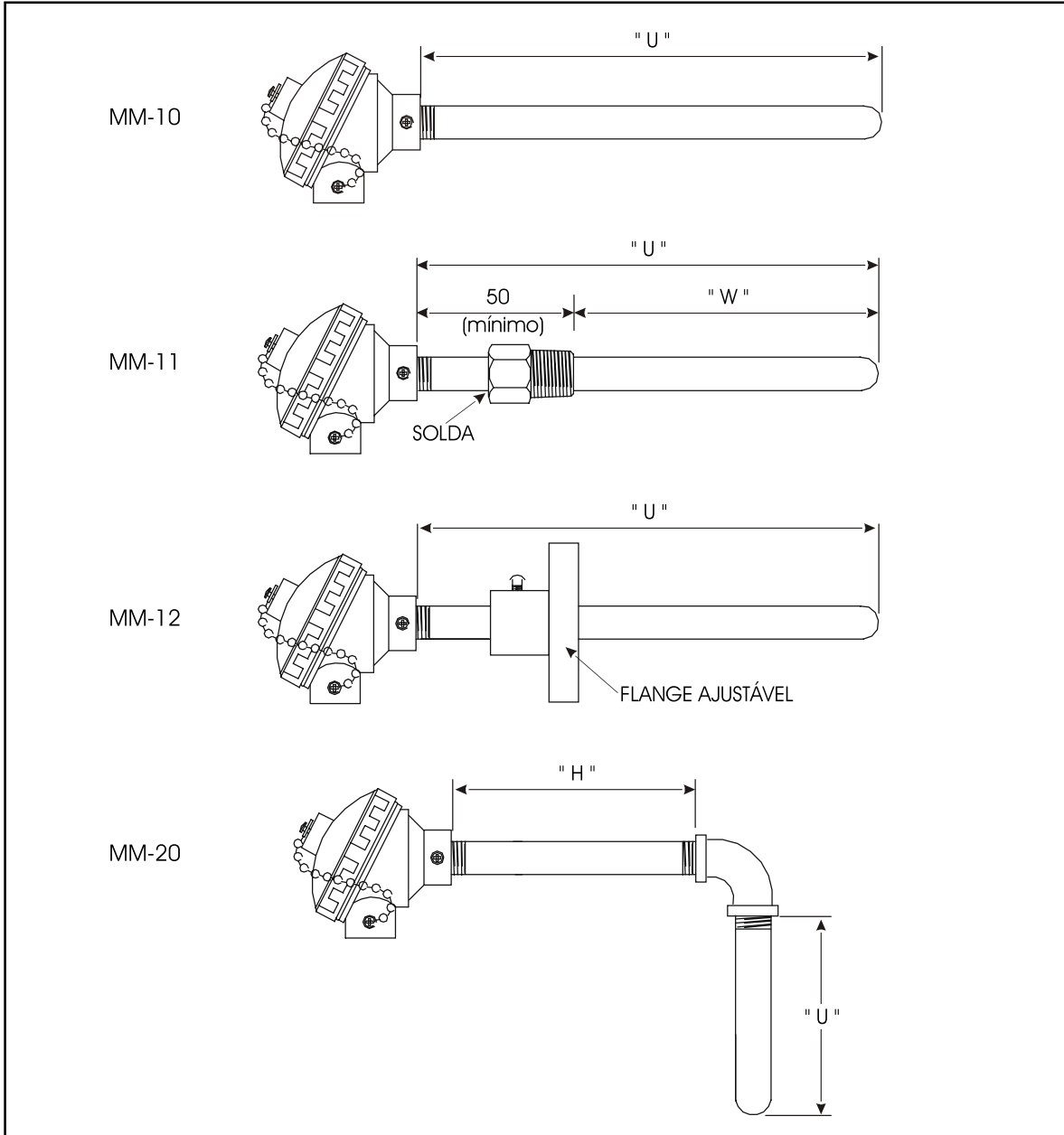


Tabela A Série	Tabela 1 Tipo	Tabela 2 Proteção	Tabela 3 Terminal de Ligação	Tabela 4,5 e 6 Complemento de montagens e opcionais	
MM XX	X-X-XX-XXX	XXX-XX-S-XXX	XXX-XX	XX-XXX 101-XX-XXX Série MM 11 Série MM 20	XXX-XXX Opcionais

TABELA A - SÉRIE

SUFIXO				DESCRIÇÃO
M	M	1	0	Mineral
			1	Metálico
		2	0	Reto
	1		Liso	
	2		Com rosca	
	2	0	0	Com flange ajustável
1			Angular	
		0	Liso	

**TABELA 1
TIPO**

CALIBRAÇÃO		Nº ELEMENTO		Ø DA BAINHA		MATERIAL DA BAINHA	
Sufixo	Descrição	Sufixo	Descrição	Sufixo	Descrição	Sufixo	Descrição
T	Tipo T	S	Simples	15	1,5 mm	304	Inox 304 L
J	Tipo J					316	Inox 316 L
E	Tipo E					310	Inox 310 S
K	Tipo K	D	Duplo	30	3,0 mm	600	Inconel 600
N	Tipo N					NBC	Nicrobell C

**TABELA 2
PROTEÇÃO**

MATERIAL		Ø DA PROTEÇÃO EXTERNA		TIPO DE PROTEÇÃO		COMPR. "U"
Sufixo	Descrição	Sufixo	Descrição	Sufixo	Descrição	
101	Ferro Preto	21	21,3x15,8 mm	S	Simples	Especificar em mm
304	Inox 304					
310	Inox 310					
316	Inox 316	27	26,7x20,9 mm			
400	Ferro Perlítico					
446**	Aço Cromo 446	40*	40,0x12,7 mm			
600**	Inconel 600					
NBC***	Nicrobell C					

* Somente para Ferro Perlítico (comprimento máximo = 500 mm)

** Padrão de estoque: Ø 21,3 x 15,8 mm (outras dimensões sob consulta)

*** Sob consulta

**TABELA 3
TERMINAL DE LIGAÇÃO**

TIPO DE CABEÇOTE		ROSCA DO CONDUÍTE	
SUFIXO	DESCRIÇÃO	SUFIXO	DESCRIÇÃO
KNE	à prova do tempo de alumínio	21	1/2" NPT
CTF	à prova do tempo de ferro	27	3/4" NPT
CEF	à prova de explosão em ferro	98*	Prensa Cabo
CEA	à prova de explosão de alumínio		

*Não se aplica para CEA/CEF

**TABELA 5
SOMENTE PARA SÉRIE MM 20
PROTEÇÃO HORIZONTAL**

MATERIAL		Ø DA PROTEÇÃO		COMPR. "H"
Sufixo	Descrição	Sufixo	Descrição	
101	Ferro	21	21,3 x 15,8 mm	Especificar em mm
	Preto	27	26,7 x 20,9 mm	

**TABELA 6
OPCIONAIS**

SUFIXO	DESCRIÇÃO
JMA	Junta medida aterrada
3BS	Conexão ao conduíte com rosca BSPT (Cônica)
3BP	Conexão ao conduíte com rosca BSP (Cilíndrica)
4BS	Conexão ao processo com rosca BSPT (Cônica)
4BP	Conexão ao processo com rosca BSP (Cilíndrica)
4AC	Conexão ao processo de aço carbono
TNJ*	Transmissor de temperatura no cabeçote
CAP	Certificação de calibração

*Transmissor de temperatura somente com Termopar Simples

**TABELA 4
SOMENTE PARA SÉRIE MM 20
PROTEÇÃO HORIZONTAL**

SUFIXO	DESCRIÇÃO	COMPR. "W"
27*	3/4" NPT	Especificar em mm
33	1" NPT	
42	1 1/4" NPT	
48	1 1/2" NPT	

*Nota: aplicável somente para tubo Ø ext. 21,3 mm

EXEMPLO
MM11/K-S-60-310/600-21-S-700/KNE-21/27-550

Termopar de isolamento mineral reto, tipo K, simples, junta isolada, bainha em aço inox 310, 6 mm; tubo de proteção em Inconel 600, 21,3 x 15,8 mm, comprimento "U" = 700 mm; cabeçote à prova do tempo em alumínio com rosca de conexão ao conduíte de 1/2" NPT, rosca de conexão ao processo de 3/4" NPT, comprimento "W" = 550 mm.

CASOS ESPECIAIS

Adicionar o sufixo S ao final do número especificado, indicar as alterações e anexar desenhos.

Notas:

Todos os termopares de isolamento mineral ECIL são fornecidos com junta de medida isolada, a menos que a junta aterrada seja explicitamente especificada.