

SÉRIE CP -

Termopar convencional com/para poço termométrico

poços termométricos

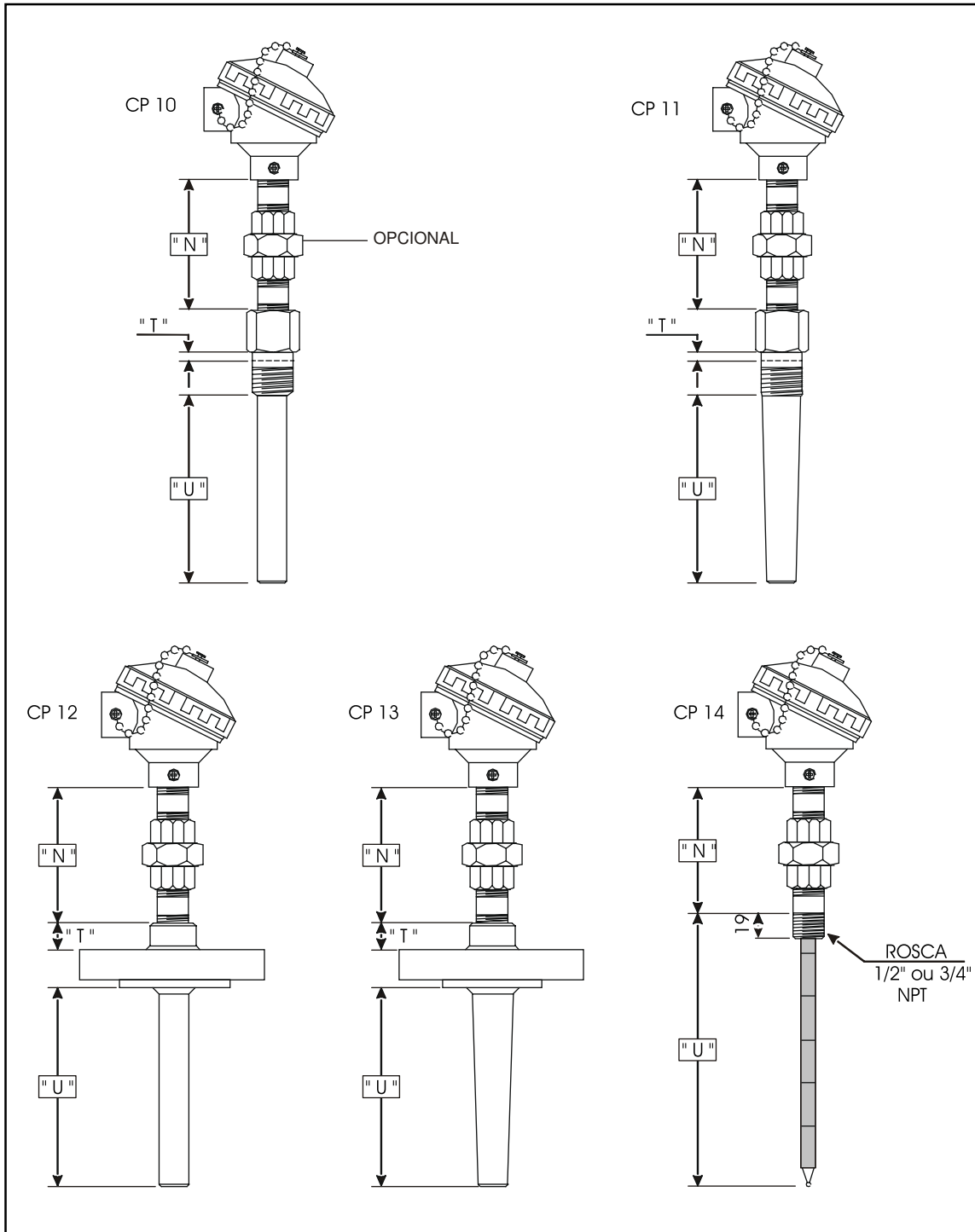


Tabela A	Tabela 1	Tabela 2	Tabela 3	Tabela 4	Tabela 5	Tabela 6
Série	Tipo	Proteção	Terminal de ligação	Extensão "N"	Poço	Opcionais
CP XX	X-X-XX	000	XXX-XX	XX-XX-X-XXX	(*)	XXX-XXX

(*) número de dígitos variável conforme o modelo

**TABELA A
SÉRIE**

SUFIXO				DESCRIÇÃO
C	P	1	0	Termopar convencional Poço
			1	Termopar reto
			2	Poço reto rosqueado
			3	Poço cônico rosqueado
			4	Poço reto com flange
			5	Poço cônico com flange
			6	Sem poço termométrico

**TABELA 1
TIPO DE TERMOPAR**

CALIBRAÇÃO		Nº DE ELEMENTO		BITOLA DO FIO*	
Sufixo	Descrição	Sufixo	Descrição	Sufixo	Descrição
T	Tipo T				
J	Tipo J	S	Simples	16	16 AWG
E	Tipo E				
K	Tipo K	D	Duplo	14	14 AWG
N**	Tipo N				

* Bitola 16 AWG somente para o Tipo T

** Sob consulta

**TABELA 2
PROTEÇÃO**

Não é utilizado nesta série. Completar com 000

**TABELA 3
TERMINAL DE LIGAÇÃO**

TIPO DE CABEÇOTE		CONEXÃO AO CONDUÍTE	
Sufixo	Descrição	Sufixo	Descrição
KNE	à prova de tempo em alumínio	21	1/2" NPT
		27	3/4" NPT
CTF	à prova de tempo em ferro	98	Prensa cabo

**TABELA 4
EXTENSÃO "N"**

MATERIAL		Ø DO NIPLE		UNIÃO		COMP. "N"
Sufixo	Descrição	Sufixo	Descrição	Sufixo	Descrição	
NG	Aço Galvanizado	21	1/2" NOM.	L	Liso (s/ união)	Especificar em mm
NI	Aço Inox 304	27	3/4" NOM.	U	Com união	

**TABELA 5
POÇO**

Especificar conforme Série PF ou PR (págs. 20 e 22).
Em caso de fornecimento sem poço, Série CP 14,
especificar comprimento "U" em mm

**TABELA 6
OPCIONAIS**

SUFIXO	DESCRIÇÃO
3BS	Conexão ao conduíte com rosca BSPT (cônica)
3BP	Conexão ao conduíte com rosca BSP (cilíndrica)
CAP	Certificado de calibração

EXEMPLO

CP10/J-S-14/000/CTF-21/NG-21-U-100/PR1/27-304/300-20
Termopar convencional com poço reto, rosqueado, tipo J, simples, fio 14 AWG cabeçote à prova de tempo em ferro fundido com saída de 1/2"nom. Niple e união 1/2"NPT em aço galvanizado comprimento "N"=100 mm , poço com rosca para processo de 3/4" NPT em aço inox 304, comprimento U = 300 mm e T = 20 mm.
CASOS ESPECIAIS

Adicionar o sufixo S ao final do número especificado, indicar as alterações e anexar desenhos.