

SÉRIE CM

Termopar convencional com proteção metálica

termopares

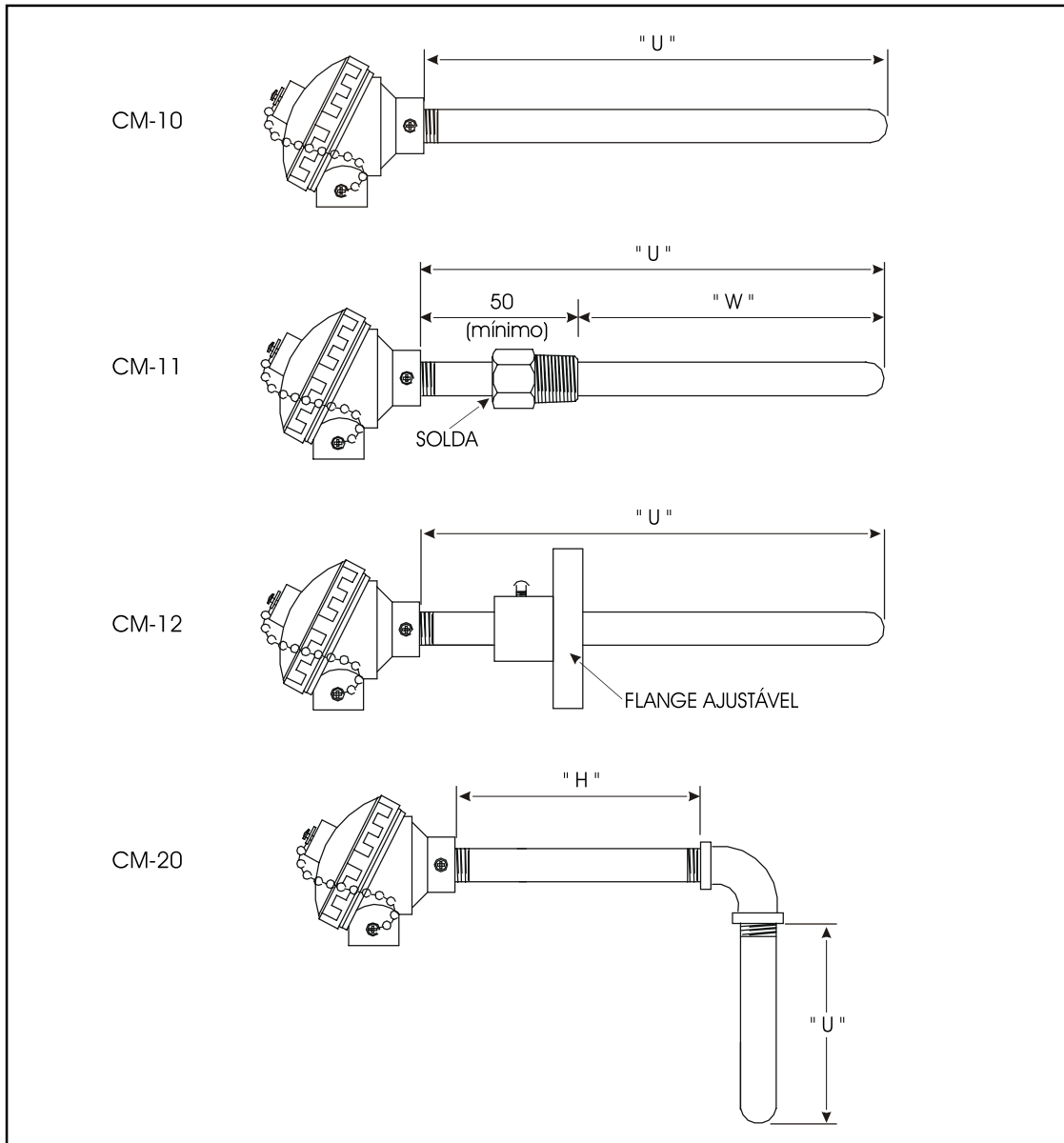


Tabela A Série	Tabela 1 Tipo	Tabela 2 Proteção/Isolador	Tabela 3 Terminal de Ligação	Tabela 4, 5 e 6 Complementos de Montagens e Opcionais		
CM XX	X-X-XX	XXX-XX-S-XXX	XXX-XX	XX-X	101-XX-XXX	XXX-XXX
				Série CM 11	Série CM 20	Opcionais

SUFIXO				DESCRIÇÃO
C	M	1	0	Convencional
			1	Metálico
			2	Reto
		2	0	Liso
			1	Com rosca
			2	Com flange ajustável*
		0	Angular	
		0	Liso	

* Flange de Ferro Fundido

**TABELA 1
TIPO**

CALIBRAÇÃO		Nº DE ELEMENTO		BITOLA DO FIO*	
Sufixo	Descrição	Sufixo	Descrição	Sufixo	Descrição
T	Tipo T				
J	Tipo J			8	8 AWG
E	Tipo E	S	Simple	14	14 AWG
K	Tipo K			16	16 AWG
N***	Tipo N			24	24 AWG
S**	Tipo S	D	Duplo	27	27 AWG
R**	Tipo R				
B**	Tipo B				

* Bitola 8 e 14 AWG para TIPO J, E, K e N / Bitola 16 AWG, para TIPO T / Bitolas 24 e 27 AWG, para TIPOS S e R
Bitola 24 AWG para TIPO B

**Utilizar tubo de proteção interna em cerâmica tipo 610 (opcional 2IC)

*** Sob consulta

**TABELA 2
PROTEÇÃO**

MATERIAL		DIÂMETRO DA PROTEÇÃO		TIPO DE		COMPR. "U"
Sufixo	Descrição	Sufixo	Descrição	Sufixo	Descrição	
101	Ferro Preto					Especificar em mm
304	Inox 304					
310	Inox 310	21	21,3 x 15,8 mm			
316	Inox 316			S	Simple	
400	Ferro Perlítico	27	26,7 x 20,9 mm			
446**	Aço cromo 446					
600**	Inconel 600	40*	40,0 x 12,7 mm			
NBC***	Nicrobell C					

* Somente para Ferro Perlítico (comprimento máximo ≤ 500 mm)

** Padrão de estoque: Ø 21,3 x 15,8 mm (outras dimensões sob consulta)

*** Qualquer dimensão sob consulta

**TABELA 3
TERMINAL DE LIGAÇÃO**

TIPOS DE CABEÇOTES		ROSCA DE CONDUITE	
Sufixo	Descrição	Sufixo	Descrição
KNE	à prova do tempo em Alumínio	21	1/2" NPT
CTF	à prova do tempo de Ferro	27	3/4" NPT
		98	Prensa Cabo

**TABELA 4
SOMENTE PARA SÉRIE CM 11
Rosca ao Processo em Aço Inox 304**

SUFIXO	DESCRIÇÃO	COMPR. "W"
27	3/4" NPT	Especificar em mm
33	1" NPT	
42	1 1/4" NPT	
48	1 1/2" NPT	

**TABELA 5
SOMENTE PARA SÉRIE CM 20
Proteção horizontal**

MATERIAL		Ø DA PROTEÇÃO		COMPR. "H"
Sufixo	Descrição	Sufixo	Descrição	
101	Ferro Preto	21	21,3 x 15,8 mm	Especificar em mm
		27	26,7 x 20,9 mm	

**TABELA 6
OPCIONAIS**

SUFIXO	DESCRIÇÃO
2IC	Proteção interna em tubo cerâmico Tipo 610
3BS	Conexão ao conduíte com rosca BSPT (cônica)
3BP	Conexão ao conduíte com rosca BSPT (cilíndrica)
4BS	Conexão ao processo com rosca BSPT (cônica)
4BP	Conexão ao processo com rosca BSPT (cilíndrica)
4AC	Conexão ao processo em aço carbono
CAP	Certificado de calibração

EXEMPLO

CM20/K-S-14/600-21-S-700/KNE-21/101-21-500
Termopar convencional, angular, tipo K, simples, bitola 14 AWG tubo de proteção em Inconel 600, Ø 21,3 x 15,8 mm, comprimento "U" = 700 mm; cabeçote à prova do tempo em alumínio com rosca de conexão ao conduíte de 1/2"NPT; proteção horizontal em ferro preto, Ø 21,3 x 15,8 mm, comprimento "H" = 500 mm.
CASOS ESPECIAIS
Adicionar o sufixo S ao final do número especificado, indicar as alterações e anexar desenhos.